



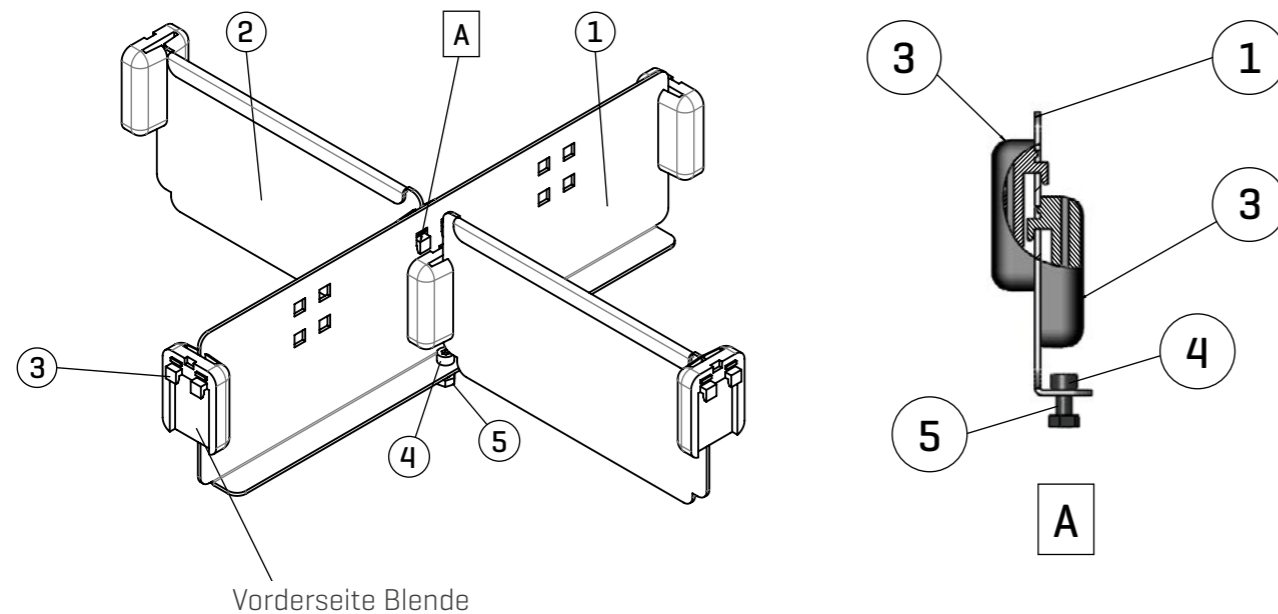
Montageanleitung für / *Assembly instruction for*

Trenn- und Steckwand Sets

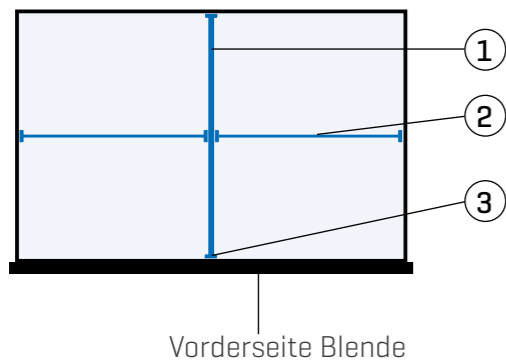
Divider sets

Fahrzeugeinrichtungen aus 100% Aluminium
Van racking systems in 100% aluminium

Einteilungsmaterial Schublade



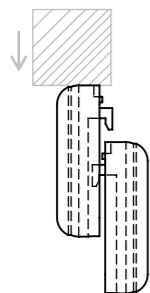
Draufsicht



Pos-Nr.	Bezeichnung
1	Trennwand
2	Steckwand
3	Kunststoffhalterung
4	Zylinderschraube M4 x 10 DIN 912
5	Mutter M4 DIN 934 vz

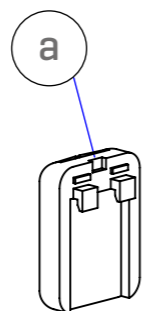
Montage

Zum Einstecken der Abteiler mit einem geeigneten Metall- oder Holzwerkzeug den Abteiler nach unten drücken bis dieser einrastet. Nicht schlagen, da bruchgefährdet.



Demontage

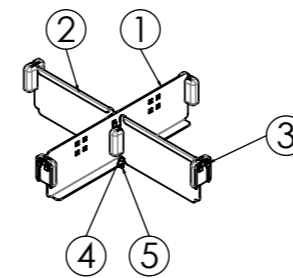
Zum Entfernen des Abteilers an dieser Stelle [a] mit einem Schraubendreher den Abteiler vom Blech anheben und nach oben ziehen.



Einteilungsvarianten

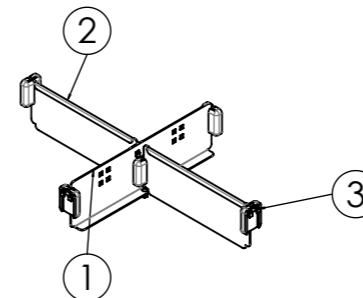
Passend für Schubladenkorpus 100 und 150 mm Höhe

Schublade B x T 360 x 320 mm



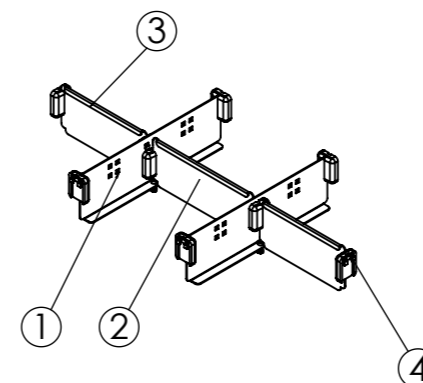
Pos-Nr.	Bezeichnung	Menge
1	Trennwand	1
2	Steckwand 160 außen	2
3	Kunststoffhalterung	6
4	Zylinderschraube M4 x 10 DIN 912	1
5	Mutter M4 DIN 934 vz	1

Schublade B x T 460 x 320 mm



Pos-Nr.	Bezeichnung	Menge
1	Trennwand	1
2	Steckwand 210 außen	2
3	Kunststoffhalterung	6
4	Zylinderschraube M4 x 10 DIN 912	1
5	Mutter M4 DIN 934 vz	1

Schublade B x T 582,5 x 320 mm

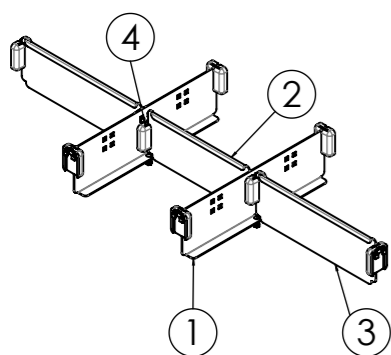


Pos-Nr.	Bezeichnung	Menge
1	Trennwand	2
2	Steckwand 200 mitte	1
3	Steckwand 170 außen	2
3	Kunststoffhalterung	10
4	Zylinderschraube M4 x 10 DIN 912	2
5	Mutter M4 DIN 934 vz	2

Einteilungsvarianten

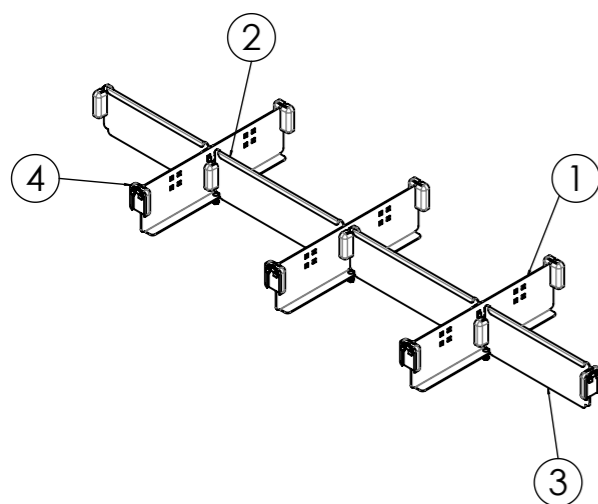
Passend für Schubladenkorpus 100 und 150 mm Höhe

Schublade B x T 705 x 320 mm



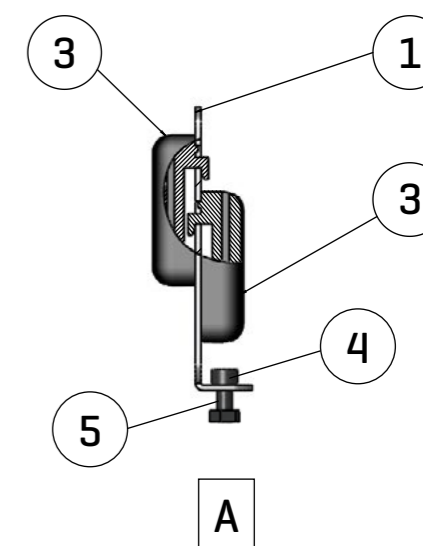
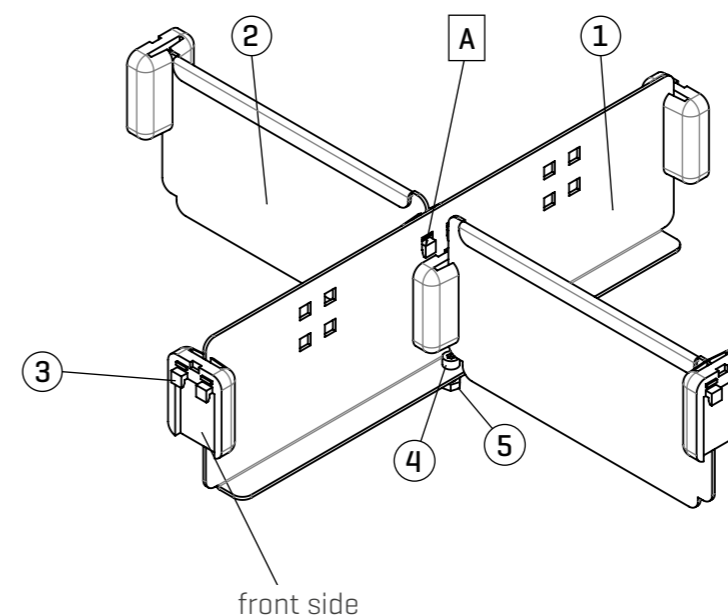
Pos-Nr.	Bezeichnung	Menge
1	Trennwand	2
2	Steckwand 200 mittig	1
3	Steckwand 230 außen	2
4	Kunststoffhalterung	10
5	Zylinderschraube M4 x 10 DIN 912	2
6	Mutter M4 DIN 934 vz	2

Schublade B x T 950 x 320 mm

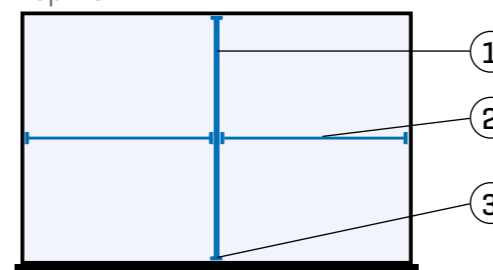


Pos-Nr.	Bezeichnung	Menge
1	Trennwand	3
2	Steckwand 200 mittig	2
3	Steckwand 230 außen	2
4	Kunststoffhalterung	14
5	Zylinderschraube M4 x 10 DIN 912	3
6	Mutter M4 DIN 934 vz	3

Divider set for drawer



top view



front side

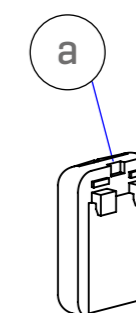
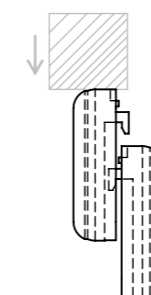
Pos-no.	Name of item
1	Divider
2	Cross divider
3	Plastic support bracket
4	Screw M4 x 10 DIN 912 [hexagon socket]
5	Nut M4 DIN 934 galvanized

Assembly

For assembly make use of a suitable metal or wooden tool to push the divider down until it snap into place. Do not strike on it, risk of breakage.

Disassembly

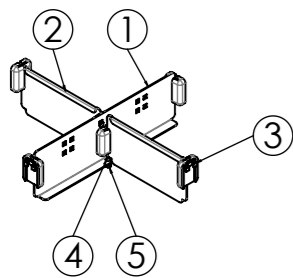
For disassembly of the divider use a screw driver at the spot [a] to lift the plastic support bracket from the metal of the drawer and pull it upward.



Divider variant

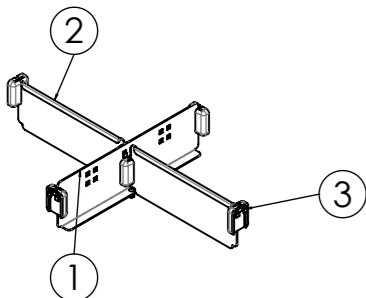
Fit for drawer with height of 100 and 150 mm

Drawer W x D 360 x 320 mm



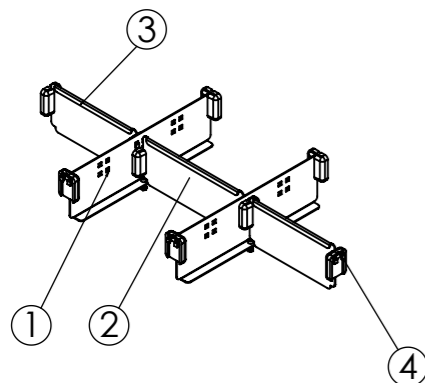
Pos-no.	Name of item	Amount
1	Separating wall	1
2	Cross divider 160 external	2
3	Plastic support bracket	6
4	Screw M4 x 10 DIN 912 [hexagon socket]	1
5	Nut M4 DIN 934 galuanized	1

Drawer W x D 460 x 320 mm



Pos-no.	Name of item	Amount
1	Separating wall	1
2	Cross divider 210 external	2
3	Plastic support bracket	6
4	Screw M4 x 10 DIN 912 [hexagon socket]	1
5	Nut M4 DIN 934 galuanized	1

Drawer W x D 582,5 x 320 mm

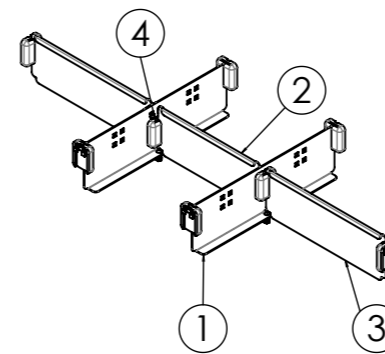


Pos-no.	Name of item	Amount
1	Separating wall	2
2	Cross divider 200 centred	1
3	Cross divider 170 external	2
4	Plastic support bracket	10
	Screw M4 x 10 DIN 912 [hexagon socket]	2
	Nut M4 DIN 934 galuanized	2

Divider variant

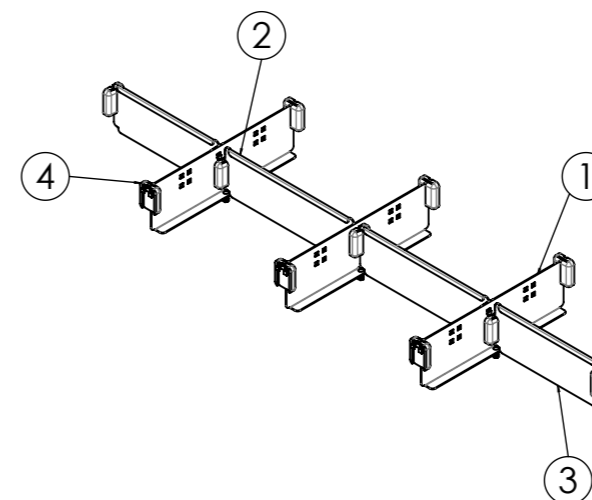
Fit for drawer with height of 100 and 150 mm

Drawer W x D 705 x 320 mm



Pos-no.	Name of item	Amount
1	Separating wall	2
2	Cross divider 200 centred	1
3	Cross divider 230 external	2
4	Plastic support bracket	10
	Screw M4 x 10 DIN 912 [hexagon socket]	2
	Nut M4 DIN 934 galuanized	2

Drawer W x D 950 x 320 mm



Pos-no.	Name of item	Amount
1	Separating wall	3
2	Cross divider 200 centred	2
3	Cross divider 230 external	2
4	Plastic support bracket	14
	Screw M4 x 10 DIN 912 [hexagon socket]	3
	Nut M4 DIN 934 galuanized	3

MADE 
IN 
GERMANY 

ALUCA[®]

ALUCA GmbH

Fahrzeugeinrichtungen aus 100% Aluminium

Van racking system in 100% aluminium

Westring 1
74538 Rosengarten
Germany

Tel. +49 791 950 40-0
Fax +49 791 950 40-20

info@aluca.de
www.aluca.de